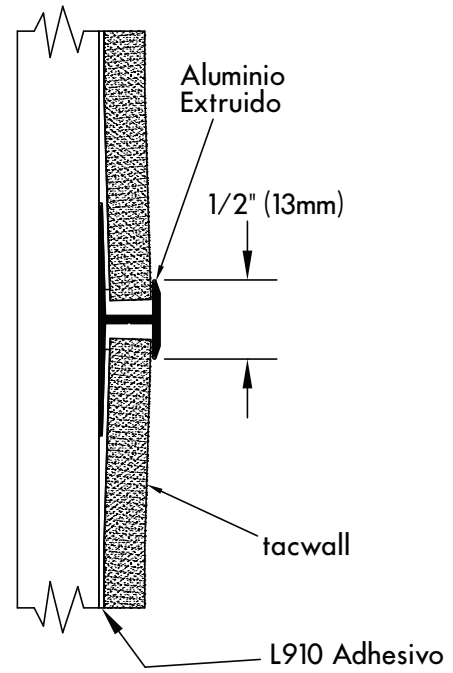
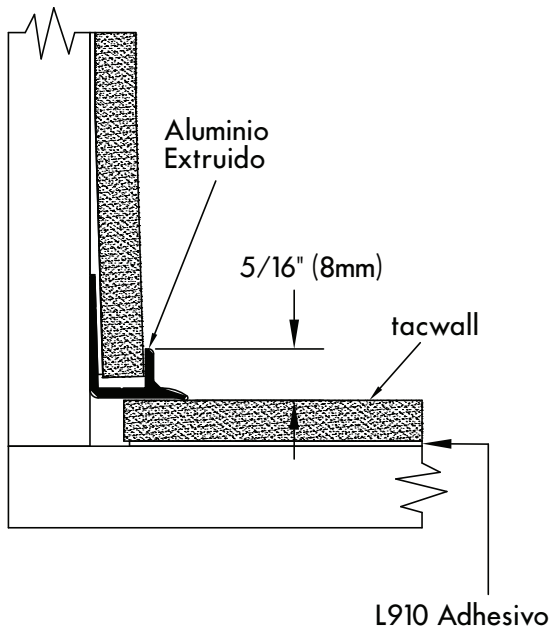


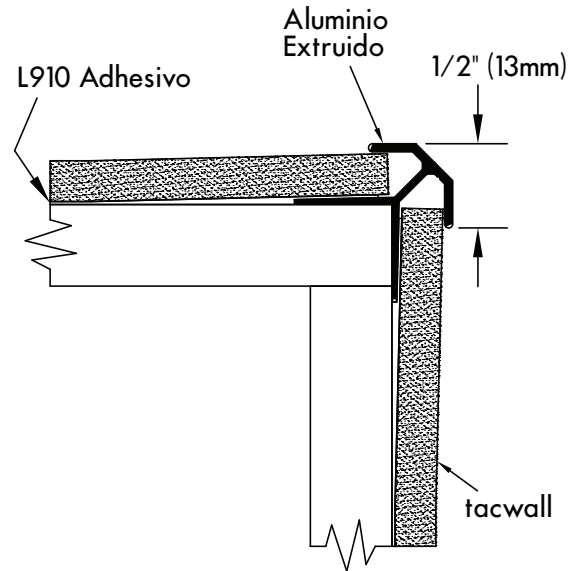
Perfil en J



Perfil en H



Perfil interior



Perfil exterior

El perfil de aluminio puede fijarse mecánicamente con tornillos autorroscantes para paneles de yeso o unirse con adhesivo L910 o adhesivo para construcción.



Instrucciones de montaje del perfil de aluminio en tac•wall

www.walltalkers.com

walltalkers

Una división de RJF International Corporation

3875 Embassy Parkway
Fairlawn, OH 44333-8333
Teléfono: 800.820.9255 • Fax: 330.688.7703
© es una marca registrada de RJF International Corporation.

7075TAT1111 5/10